

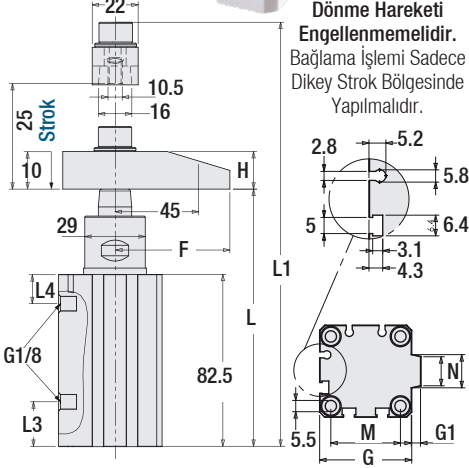
PNÖMATİK KÖŞELİ DÖNER

Çift Etkili SAĞ - SOL Dönerek Çalışır.

G 3D CAD
www.guvenal.net

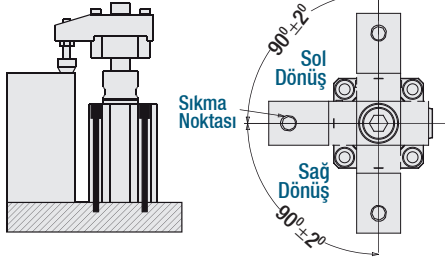


Sipariş Kodu: P22E.



Dönme Hareketi Engellenmemelidir. Bağlama İşlemi Sadece Dikey Strok Bölgesinde Yapılmalıdır.

Montaj Seçeneği



PNÖMATİK DÖNER BAĞLAMA

Kuvvet F1 (kN) : Ø 32 / 0.3 kN

Ağırlık: Ø 32 / 537 gr. Hava Giriş: G1/8

Kod Boy	F	G	G1	H	L	L1	L3	L4	M	N
P22E. 32	55	45	4.5	18	115	168	21	14	34	14.5



PNÖMATİK PARALEL TUTUCU

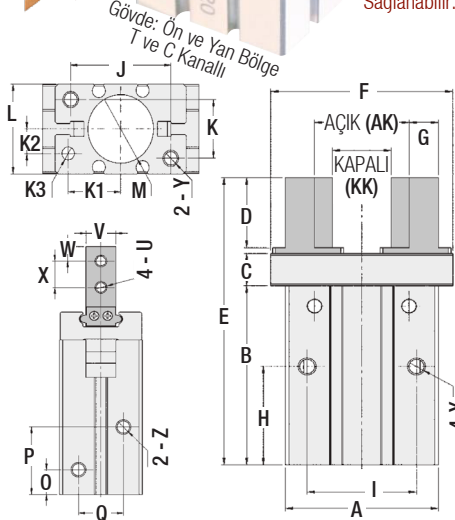
Ayaklar İçe ve Dışa Paralel Çalışır

Sipariş Kodu: PG10..

G 3D CAD
www.guvenal.net



Sayfadaki Ürünlere T veya C Kanallara Sensör Takılarak Otomatik Çalışma Sağlanabilir.



PNömatik Paralel Tutucular ; Yüksek Performans Sağlam Gövde Yapısı - Çelik Yatak Üzerinde Çalışan Düşük Boşluklu Rulmanlı Çelik Parmaklar 3 Farklı Yüzeyde Hazır Montaj Delikleri, Kolay Hava Bağlantısı İçin Tek Yüzeyde Hava Bağlantı Delikleri, Hem C de Hemde de T Kanal Manyetik Sensör Takılabilir Tüm Tutma ve Taşıma Uygulamalarında

Sipariş Kod.Boy	A	B	C	D	E	F	G
PG10.10	23	37.6	6	12.3	57	29	4
PG10.16	30.6	42.5	7.5	15.5	67.3	38	5
PG10.20	42	52.8	9.5	20.7	84.7	50	8
PG10.25	52	63.6	11	15.5	102.7	63	10

Sipariş Kod.Boy	H	I	J	K	L	M	O
PG10.10	23	16	18	12	16.4	11	7
PG10.16	24.5	24	22	15	23.6	17	7.1
PG10.20	29	30	32	18	27.6	21	8.4
PG10.25	30	36	40	22	33.6	26	9.5

Sipariş Kod.Boy	P	Q	K1	K2	K3	R	S
PG10.10	18.8	10	7.6	5.2	2	11.4	27
PG10.16	18.5	13	11	6.5	3	16	30
PG10.20	23	15	16.8	7.5	4	18.6	35
PG10.25	23.5	19.5	21.8	10	4	22	36.5

U	W	V	X	Y	Z	AK	KK
M2.5	3	5	5.7	M3	M3	14.8	11.4
M3	4	8	7	M4	M5	20.8	14.8
M4	5	10	9	M5	M5	26	16.2
M5	6	12	12	M6	M5	33.5	19.2

PNÖMATİK AÇILI PARALEL TUTUCU

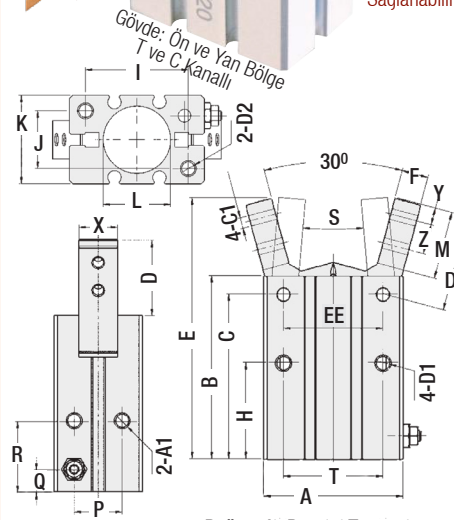
Ayaklar İçe ve Dışa Açılı Paralel Çalışır

Sipariş Kodu: PG11..

G 3D CAD
www.guvenal.net



Sayfadaki Ürünlere T veya C Kanallara Sensör Takılarak Otomatik Çalışma Sağlanabilir.



PNömatik Paralel Tutucular ; Yüksek Performans Sağlam Gövde Yapısı Düşük Boşluklu, Tutucu Çelik Parmaklar Gövde Üzeri Dahili Kısıcı ile Hız Ayarı Üç Farklı Yüzeyde Hazır Montaj Delikleri Kolay Hava Bağlantısı İçin Tek Yüzeyde Hava Bağlantı Delikleri Hem "C" Hemde "T" Kanal Manyetik Sensör Takılabilir Tüm Tutma ve Taşıma Uygulamalarında Kullanılabilir.

Sipariş Kod.Boy	A	A1	B	B1	C	C1	D
PG11.10	23	M3	38.6	M3	35.8	M2.5	14.2
PG11.16	30.6	M5	44.6	M4	39.7	M3	18.9
PG11.20	42	M5	55.2	M5	49.7	M4	23.5
PG11.25	52	M5	60.4	M6	54.8	M5	32.8

Sipariş Kod.Boy	D1	DD	E	EE	F	H	I	J
PG11.10	M3	17.2	52.8	14	4	23	18	12
PG11.16	M4	23.6	63.5	24	7	24.5	22	15
PG11.20	M5	29	78.7	30	8	29	32	18
PG11.25	M6	38.5	93.2	36	10	30	40	22

Sipariş Kod.Boy	K	L	M	N	O	P	Q
PG11.10	16.4	11	12.5	11.4	27	10	6.5
PG11.16	23.6	17	16.5	16	30	13	6.5
PG11.20	27.6	21	18.6	18.6	35	15	7
PG11.25	33.6	26	22	22	36.5	19.5	7.4

Sipariş Kod.Boy	R	S	T	X	Y	Z
PG11.10	18.8	10 ⁰	16	7.4	3	5.7
PG11.16	18.3	10 ⁰	24	10	4	7
PG11.20	22.2	10 ⁰	30	12	5.2	9
PG11.25	23.5	10 ⁰	36	12	8	12